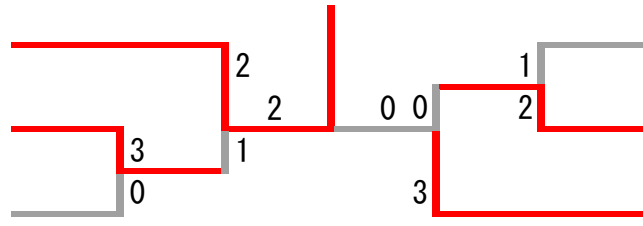


男子団体 (BT)

イーストシャトル
加古川
大庄



荒牧
八多学園
宝殿

三位決定戦

加古川
八多学園



| 男子団体 1 | | | | | | | | |
|--------|---|----------------|-----|------|------|----|--|--|
| 加古川 | | | 3-0 | | | 大庄 | | |
| 福田蓮賀 | 2 | 21-9 21-5 | 0 | 前田直紀 | 上森琉夏 | | | |
| 川尻幹久 | 2 | 21-7 21-10 | 0 | 山中幸徳 | | | | |
| 清水京介 | 2 | 21-15 21-16 | 0 | 油利留衣 | 吉原蓮 | | | |

| 男子団体 2 | | | | | | | | |
|--------|---|----------------|-----|-------|------|----|--|--|
| 八多学園 | | | 2-1 | | | 荒牧 | | |
| 佐藤賢典 | 2 | 23-21 21-18 | 0 | 小林礼次朗 | 島谷颯矢 | | | |
| 大田レオ翔 | 0 | 5-21 2-21 | 2 | 武繁匠 | | | | |
| 吉村駿祐 | 2 | 21-16 21-14 | 0 | 寺東風雅 | 藤永璃久 | | | |

| 男子団体 3 | | | | | | | | |
|----------|---|----------------|-----|------|------|-----|--|--|
| イーストシャトル | | | 2-1 | | | 加古川 | | |
| 黒瀬湧月 | 2 | 21-14 21-15 | 0 | 川尻幹久 | 澤村竣介 | | | |
| 神吉瑛斗 | 2 | 21-1 21-8 | 0 | 渡邊天輝 | | | | |
| 外川大凱 | 0 | 17-21 14-21 | 2 | 福田蓮賀 | 徐楚賀 | | | |

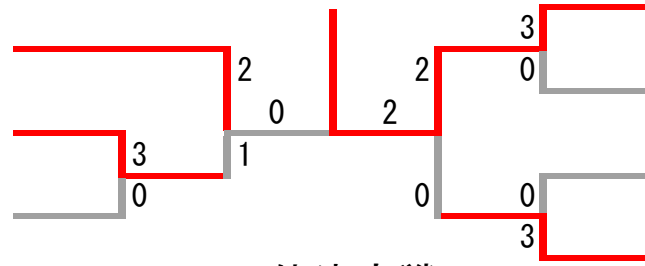
| 男子団体 4 | | | | | | | | |
|--------|---|-------------------------|-----|-------|-------|------|--|--|
| 宝殿 | | | 3-0 | | | 八多学園 | | |
| 上西晃靖 | 2 | 17-21 21-14 21-14 | 1 | 佐藤賢典 | 峯吉智史 | | | |
| 松井遼大 | 2 | 21-2 21-3 | 0 | 大田レオ翔 | | | | |
| 室田健太 | 2 | 21-11 21-11 | 0 | 吉村駿祐 | 東原口勝路 | | | |

| 男子団体 5 | | | | | | | | |
|----------|---|----------------|-----|------|-------|----|--|--|
| イーストシャトル | | | 2-0 | | | 宝殿 | | |
| 黒瀬湧月 | 2 | 22-20 21-8 | 0 | 上西晃靖 | 大野永翔 | | | |
| 神吉瑛斗 | 0 | 12-21 15-12 | 1 | 松井遼大 | | | | |
| 外川大凱 | 2 | 21-12 21-10 | 0 | 青田一路 | 東原口勝路 | | | |

| | | | | | |
|--|--|--|--|--|--|
| | | | | | |
| | | | | | |
| | | | | | |
| | | | | | |

女子団体 (GT)

園田学園
氷丘
三田学園



三位決定戦

親和
カマリンBCJR
筒井台
宝殿

氷丘
宝殿



| 女子団体 1 | | | | |
|----------------------|-----|---------------|---------|--------------------|
| 氷 丘 | 3-0 | | 三 田 学 園 | |
| 中 島 彩 寧 大 歳 真 乃 奏 | 2 | 21-0 21-0 | 0 | 飯 塚 麻 智 横 山 千 雅 |
| 岩 本 芽 依 奈 | 2 | 21-5 21-3 | 0 | 森 本 怜 来 |
| 長 谷 川 佳 穂 西 村 佳 奈 | 2 | 21-13 21-9 | 0 | 西 崎 彩 巴 松 原 稟 |

| 女子団体 2 | | | | |
|--------------------|-----|----------------|--------------|----------------------|
| 親 和 | 3-0 | | カ マ リ ャ BCJR | |
| 中 川 莉 杏 井 優 愛 | 2 | 21-11 21-12 | 0 | 岡 村 倅 奈 和 田 真 穂 果 |
| 宇 草 柿 乃 | 2 | 21-11 21-2 | 0 | 鶴 窪 香 佳 |
| 宅 原 明 里 牛 居 蒼 唯 | 2 | 21-2 21-6 | 0 | 伊 東 志 穂 牧 野 実 里 |

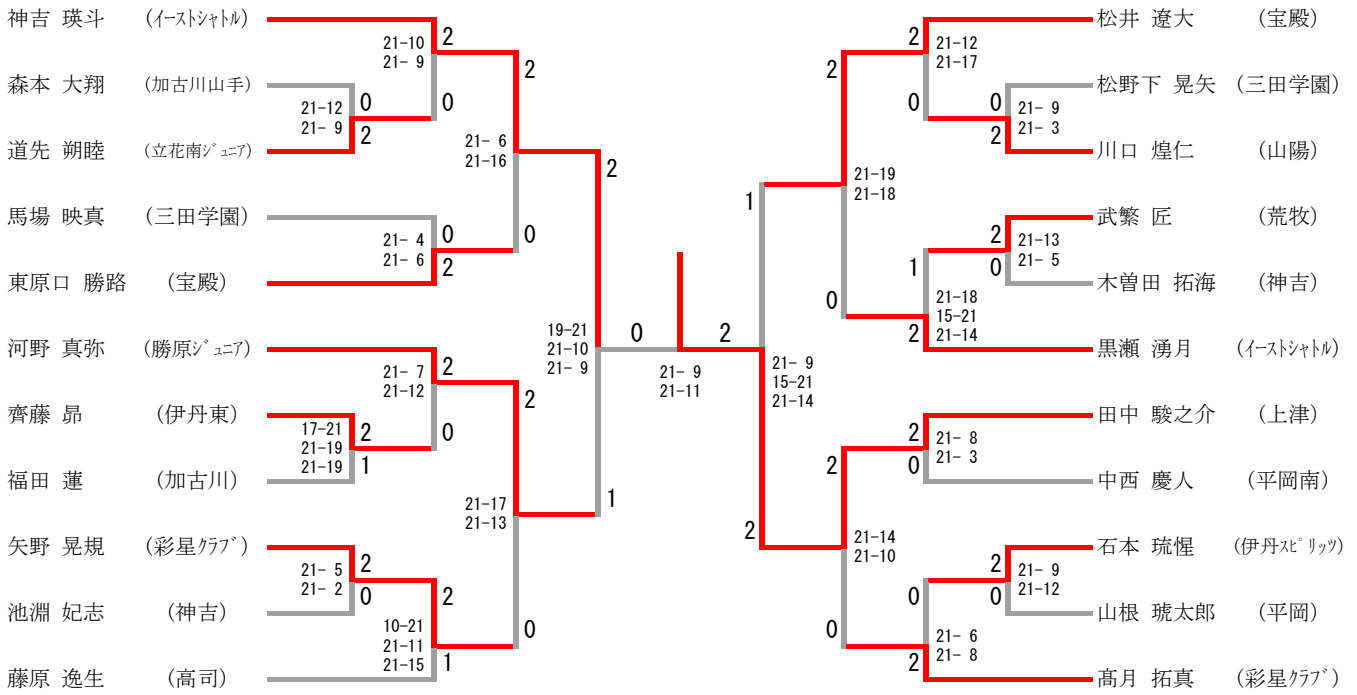
| 女子団体 3 | | | | |
|----------------------|-----|---------------|-------|--------------------------------|
| 宝 殿 | 3-0 | | 筒 井 台 | |
| 加 納 一 葉 尾 島 穂 乃 花 | 2 | 21-9 21-12 | 0 | 塚 本 葵 子 瀬 戸 口 葵 |
| 白 山 梨 央 | 2 | 21-4 21-4 | 0 | 大 屋 知 優 |
| 今 竹 好 結 笹 倉 心 結 | 2 | 21-9 21-6 | 0 | ク ラ ブ チ ェ ン コ マ リ ア 耳 道 光 来 |

| 女子団体 4 | | | | |
|--------------------|-----|---------------|-----|----------------------|
| 園 田 学 園 | 2-1 | | 氷 丘 | |
| 植 田 心 和 白 根 昊 奈 | キ | 12-19 | 2 | 中 島 彩 寧 大 歳 真 乃 奏 |
| 塚 田 華 帆 | 2 | 21-9 21-11 | 0 | 岩 本 芽 依 奈 |
| 佐 橋 美 羽 益 山 さ ら | 2 | 21-3 21-4 | 0 | 長 谷 川 佳 穂 西 村 佳 奈 |

| 女子団体 5 | | | | |
|-------------------|-----|----------------|-----|----------------------|
| 親 和 | 2-0 | | 宝 殿 | |
| 中 川 莉 杏 井 優 愛 | 2 | 21-11 21-8 | 0 | 今 竹 好 結 笹 倉 心 結 |
| 宇 草 柿 乃 | 2 | 21-17 21-15 | 0 | 白 山 梨 央 |
| 住 こと な 宅 原 明 里 | 1 | 21-14 16-3 | 0 | 加 納 一 葉 尾 島 穂 乃 花 |

| 女子団体 6 | | | | |
|-------------------|-----|----------------|---------|--------------------|
| 親 和 | 2-0 | | 園 田 学 園 | |
| 住 こと な 宅 原 明 里 | 0 | 20-22 10-11 | 1 | 佐 橋 美 羽 益 山 さ ら |
| 宇 草 柿 乃 | 2 | 21-11 21-13 | 0 | 塚 田 華 帆 |
| 中 川 莉 杏 井 優 愛 | 2 | 21-10 21-12 | 0 | 植 田 心 和 高 橋 佳 音 |

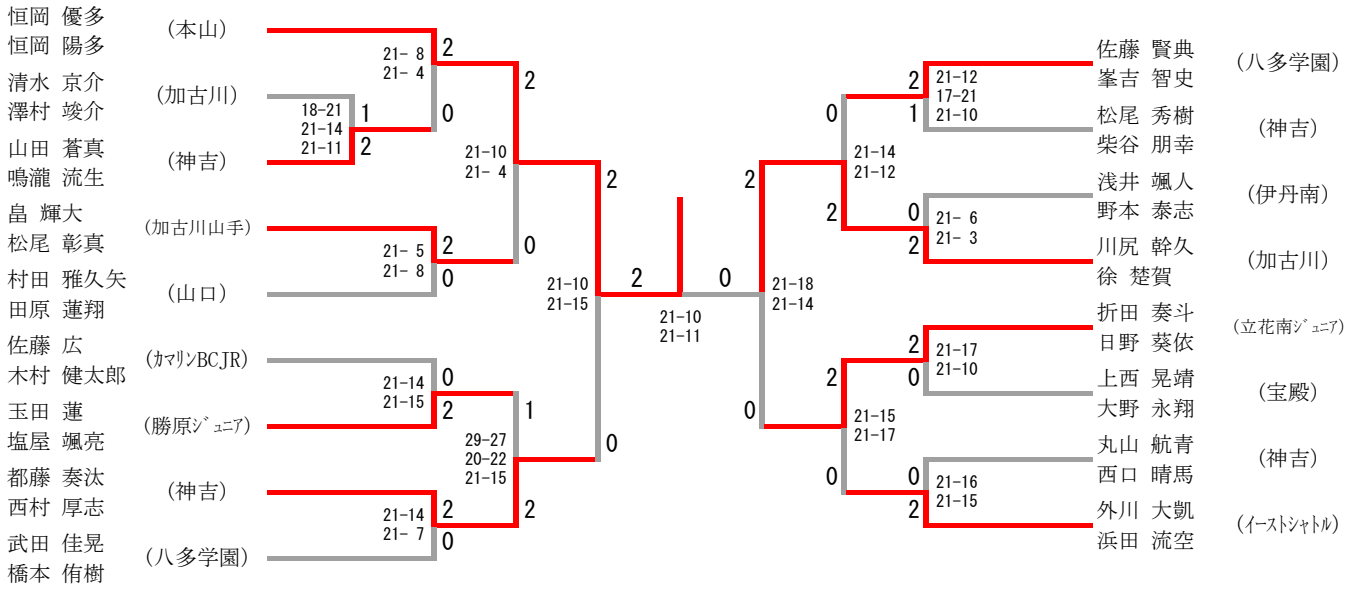
男子シングルス (BS)



三位決定戦



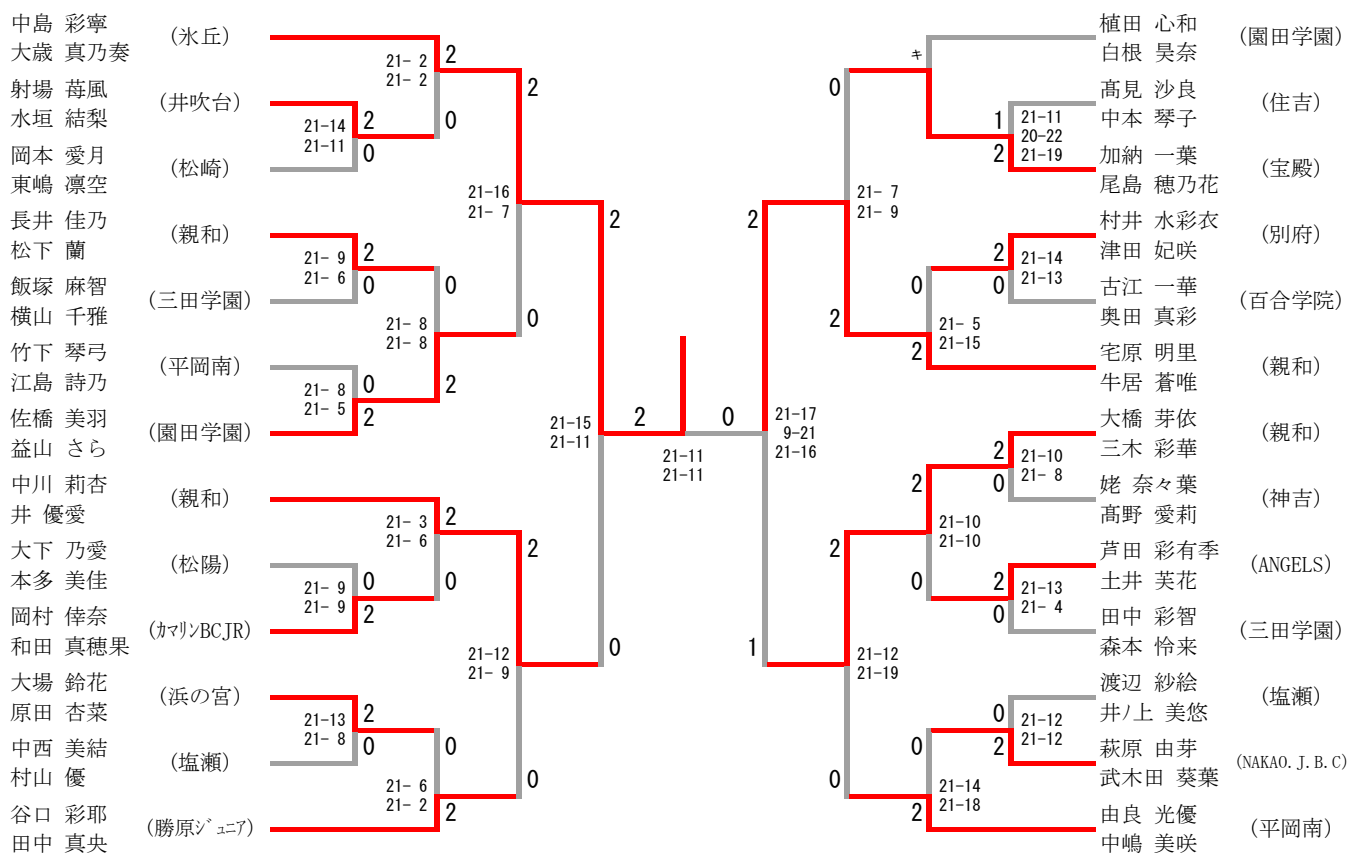
男子ダブルス (BD)



三位決定戦



女子ダブルス (GD)



三位決定戦

