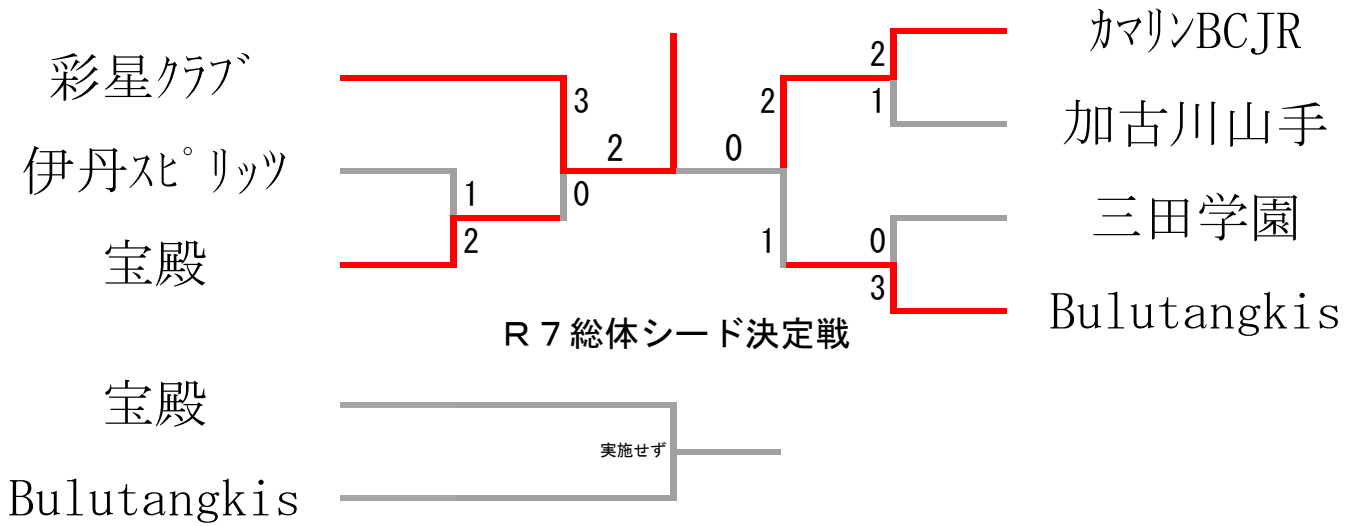
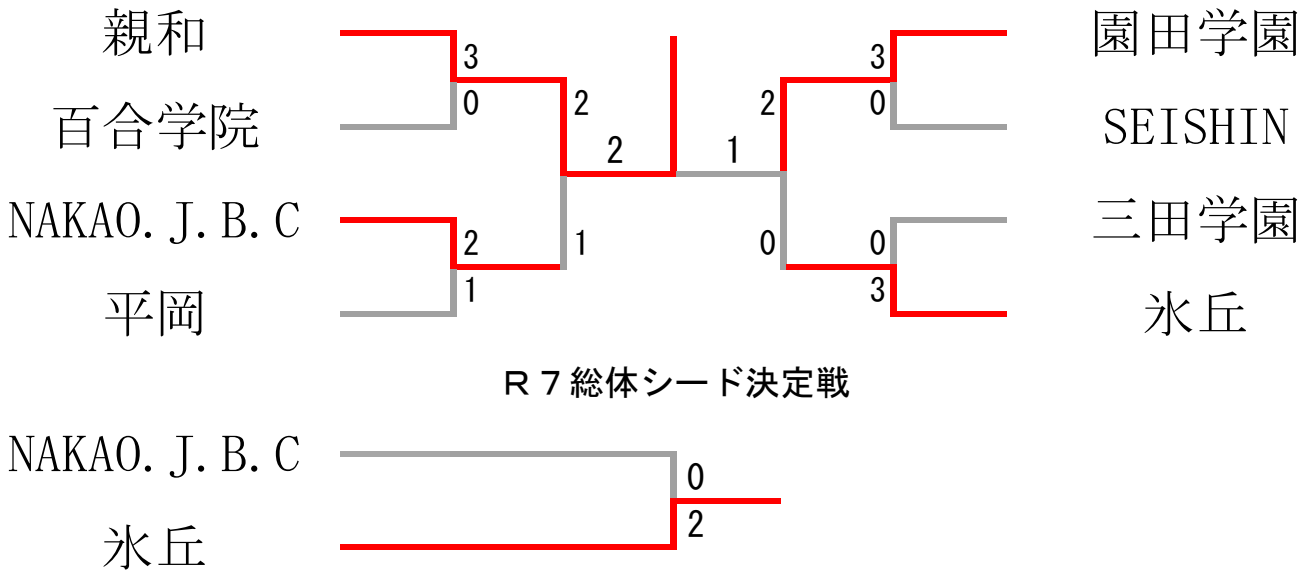


# 男子団体 (B T)



# 女子団体 (G T)



男子団体 1				
宝 殿	2-1		伊丹スピリッツ	
道田 蒼麻 宮 永 恵伍	2	21-12 21-18	0	谷川 生馬 小川 市之助
東原口 勝路	2	21- 4 21- 1	0	中田 遙己
福 島 光 田 淵 嵩典	1	11-21 21-16 12-21	2	石本 琉惺 久 島 大和

男子団体 2				
カマリンBCJR	2-1		加古川山手	
難波 奏多 木村 健太郎	2	21-18 21-15	0	藤原 和輝 加納 伶桜
池 田 翔	0	8-21 5-21	2	井上 咲斗
滝川 凱也 佐 藤 広	2	18-21 21-13 21-14	1	栗田 蓮斗 小川 勇斗

男子団体 3				
Bulutangkis	3-0		三田学園	
青木 奏磨 中村 匡吾	2	21-17 21-14	0	窪山 逢登樹 松山 悠樹
山田 覇弥斗	2	21- 3 21- 5	0	平井 篤希
嶋津 達樹 松元 龍吾	2	21-14 21-11	0	久米田 祥吾 下城 遥翔

男子団体 4				
彩星クラブ	3-0		宝 殿	
矢野 晃規 大橋 祐太	2	21- 7 21- 9	0	道田 蒼麻 宮 永 恵伍
細川 大弥	2	21-19 21-11	0	東原口 勝路
高月 拓真 二宮 咲翔	2	21- 9 21- 7	0	福 島 光 田 淵 嵩典

男子団体 5				
カマリンBCJR	2-1		Bulutangkis	
佐藤 広翔 池田 翔	0	6-21 7-21	2	山田 覇弥斗 青木 奏磨
滝川 凱也	2	21-10 21- 8	0	竹谷 柗志
難波 奏多 木村 健太郎	2	21- 4 21-17	0	嶋津 達樹 松元 龍吾

男子団体 6				
彩星クラブ	2-0		カマリンBCJR	
上田 大智 二宮 咲翔	2	19-21 21- 6 21-13	1	難波 奏多 木村 健太郎
高月 拓真	2	21-12 21-12	0	滝川 凱也
矢野 晃規 大橋 祐太	1	21- 4 19- 1	0	佐藤 広翔 池田 翔

男子団体 7				
宝 殿	-		Bulutangkis	
		実施せず		


女子団体 1				
親和	3-0		百合学院	
三木 彩華 牛居 蒼唯	2	21-7 21-3	0	奥田 真彩 美甘 光音
井 優 愛	2	21-6 21-9	0	山本 結衣
有吉 彩羽 小野 藍夏	2	21-3 21-4	0	篠原 菜月 山下 由真

女子団体 2				
NAKAO. J. B. C	2-1		平岡	
武木田 葵葉 浅田 菜心	2	21-9 21-9	0	兼田 ふみの 吉田 知夏
小西 凜	0	3-21 8-21	2	藤本 智結
服部 梨子 谷口 結菜	2	21-9 21-10	0	梶原 夏芽 吉本 蓮央

女子団体 3				
園田学園	3-0		SEISHIN	
益山 さら 中島 彩乃	2	21-8 21-9	0	北村 愛華 英 ゆう
石田 夢彩	2	21-16 20-22 21-12	1	山出 結衣
阪口 琴理 前田 美羽	2	21-4 21-13	0	射場 苺風 水垣 結梨

女子団体 4				
氷丘	3-0		三田学園	
宇都 陽菜乃 砂原 和佳	2	21-8 21-7	0	小西 彩賀 畑尾 夏輝
北中 智咲子	2	21-6 21-12	0	倉橋 志歩
高見 芹菜 荒崎 愛那	2	21-4 21-4	0	戸祭 あずさ 松原 音々

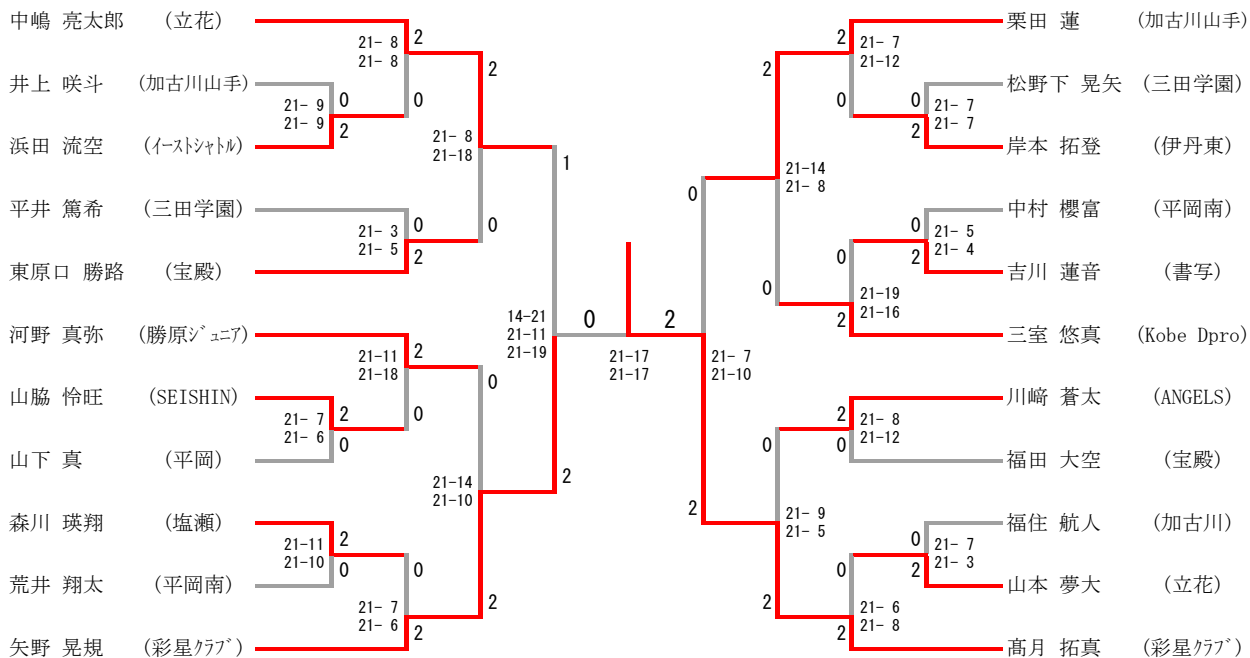
女子団体 5				
親和	2-1		NAKAO. J. B. C	
有吉 彩羽 小野 藍夏	0	14-21 19-21	2	武木田 葵葉 浅田 菜心
井 優 愛	2	21-1 21-7	0	小西 智花
三木 彩華 牛居 蒼唯	2	21-16 21-19	0	服部 梨子 谷口 結菜

女子団体 6				
園田学園	2-0		氷丘	
益山 さら 中島 彩乃	2	21-14 21-14	0	宇都 陽菜乃 砂原 和佳
植田 光咲	1	10-21 21-13 15-14	1	高見 芹菜
阪口 琴理 前田 美羽	2	21-5 21-7	0	荒崎 愛那 北中 智咲子

女子団体 7				
親和	2-1		園田学園	
有吉 彩羽 小野 藍夏	0	9-21 10-21	2	益山 さら 中島 彩乃
井 優 愛	2	21-13 21-13	0	石田 夢彩
三木 彩華 牛居 蒼唯	2	17-21 21-17 21-15	1	阪口 琴理 前田 美羽

女子団体 8				
氷丘	2-0		NAKAO. J. B. C	
宇都 陽菜乃 砂原 和佳	2	21-12 21-16	0	武木田 葵葉 浅田 菜心
高見 芹菜	2	21-7 21-7	0	小西 凜
荒崎 愛那 北中 智咲子		5-2		服部 梨子 谷口 結菜

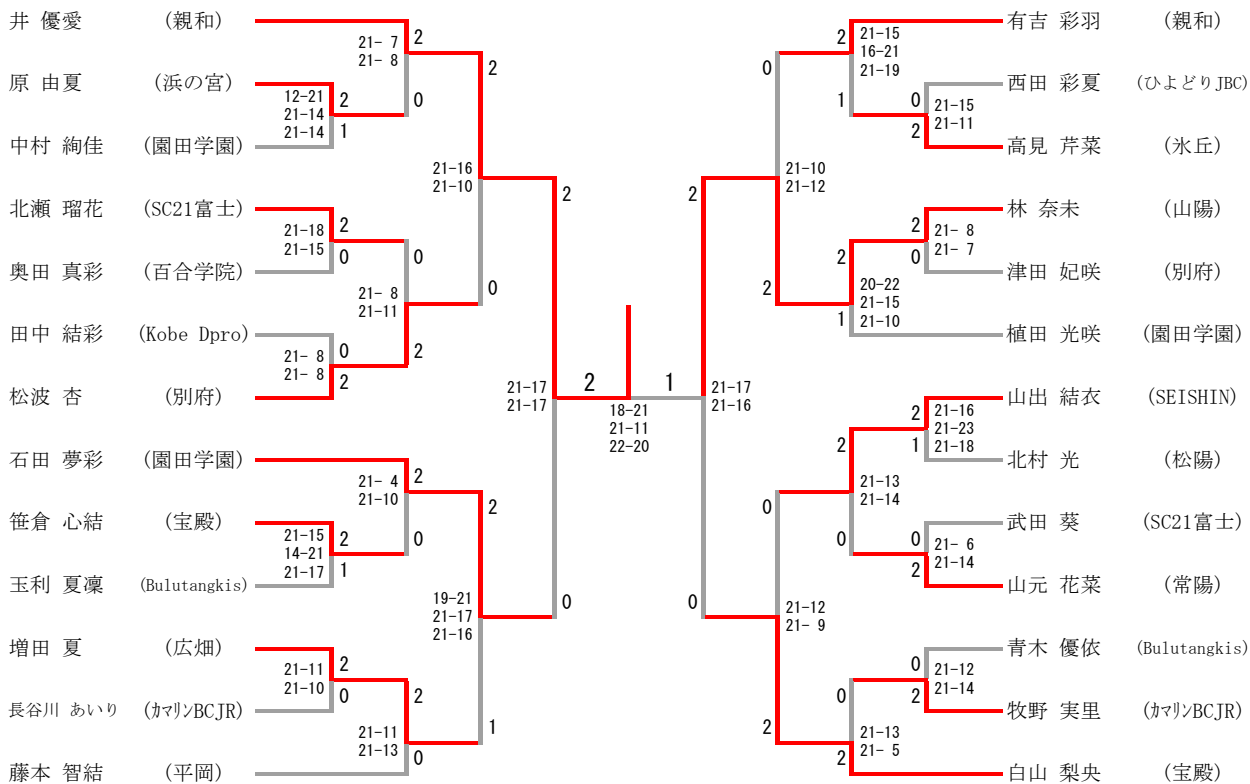
# 男子シングルス (BS)



## R7 総体シード決定戦



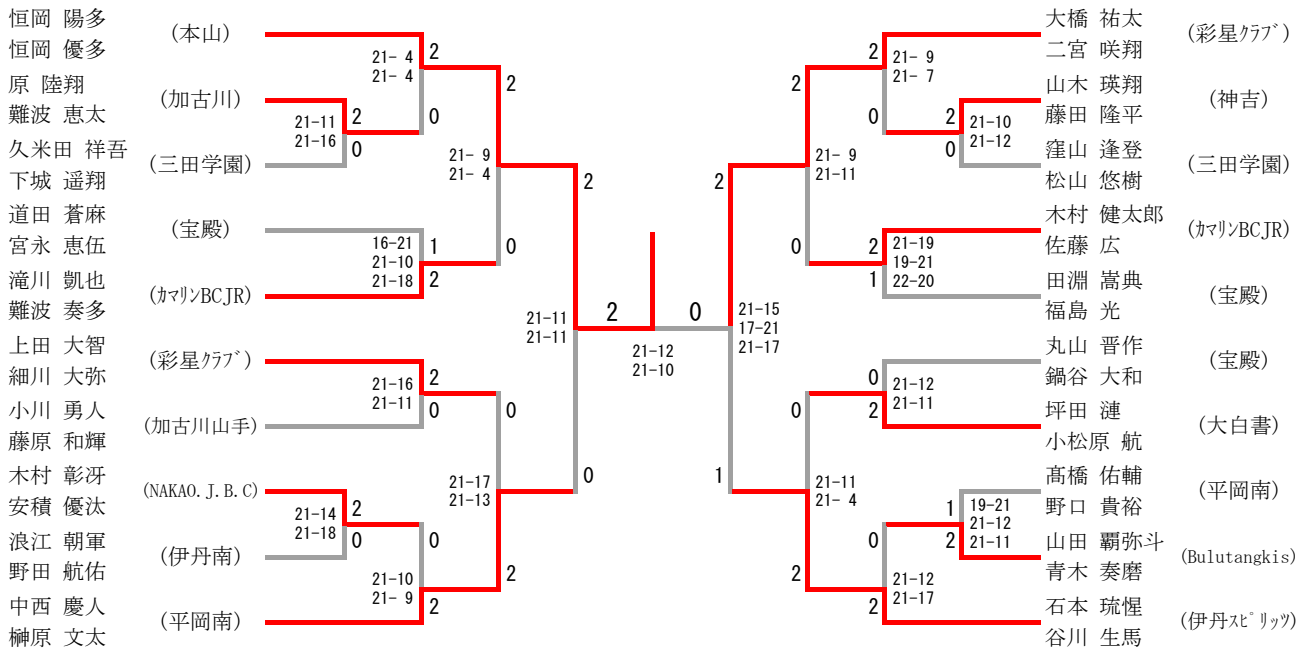
# 女子シングルス (GS)



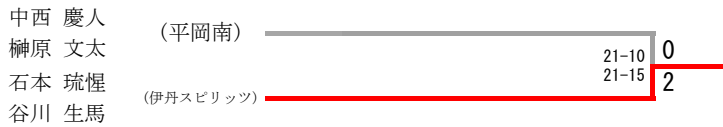
## R7 総体シード決定戦



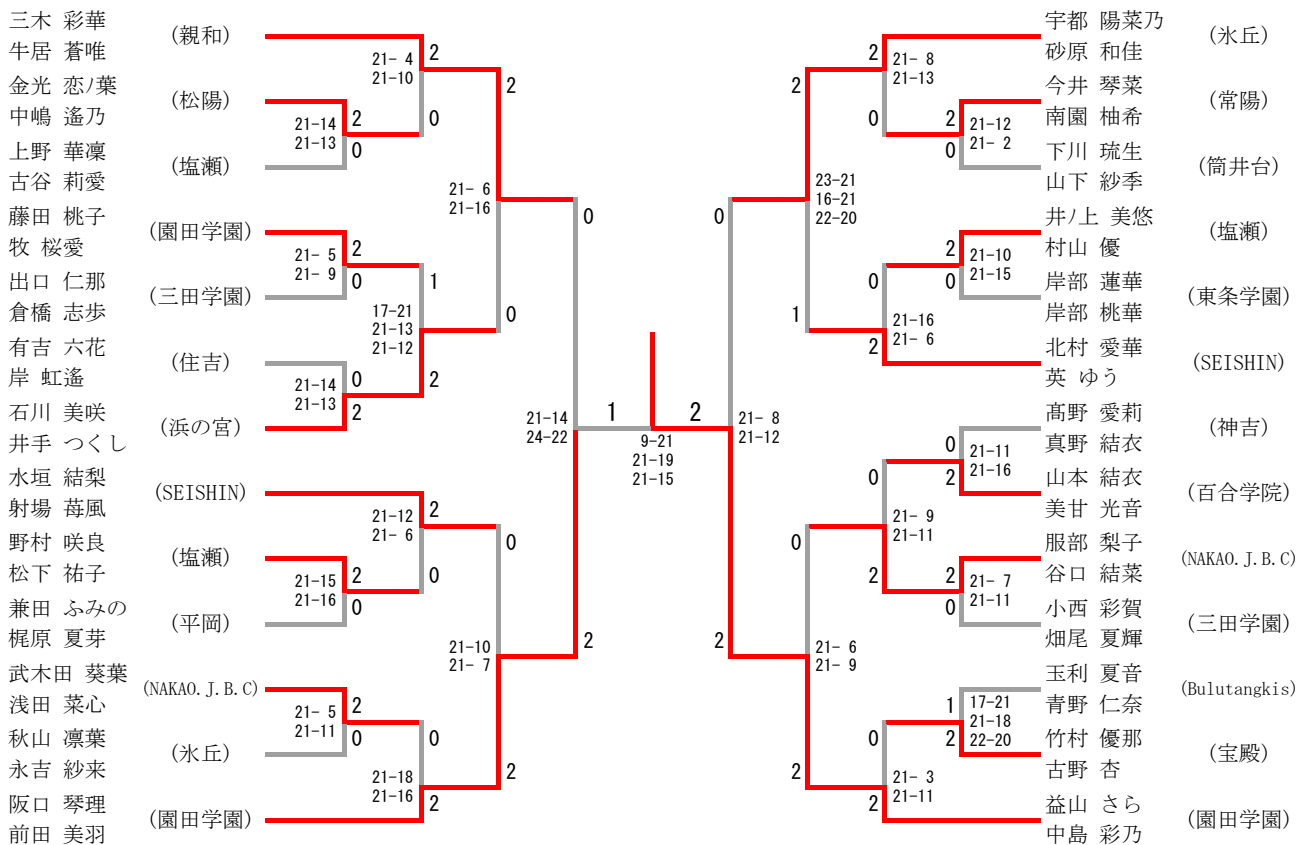
# 男子ダブルス (BD)



R 7 総体シード決定戦



# 女子ダブルス (GD)



R 7 総体シード決定戦

